



clavis ;

# clavisWebshop

Die flexible Shop-Lösung für mehr Umsatz



## clavisWebshop

- clavisWebShop basiert auf Magento
  - Framework für die Webshop-Entwicklung
  - PHP als Programmiersprache
  - SAP Interface bereitgestellt von clavis (PHP & ABAP)
- User Administration
  - Magento beinhaltet bereits eine vordefinierte Benutzerverwaltung
  - Optional: Verlinkt zu SAP-Kundenstamm
- Separate Datenbank für Shop-Daten
  - Datenbank für Produktinformationen & grafische Daten
  - Schneller Datenzugriff für den Webshop



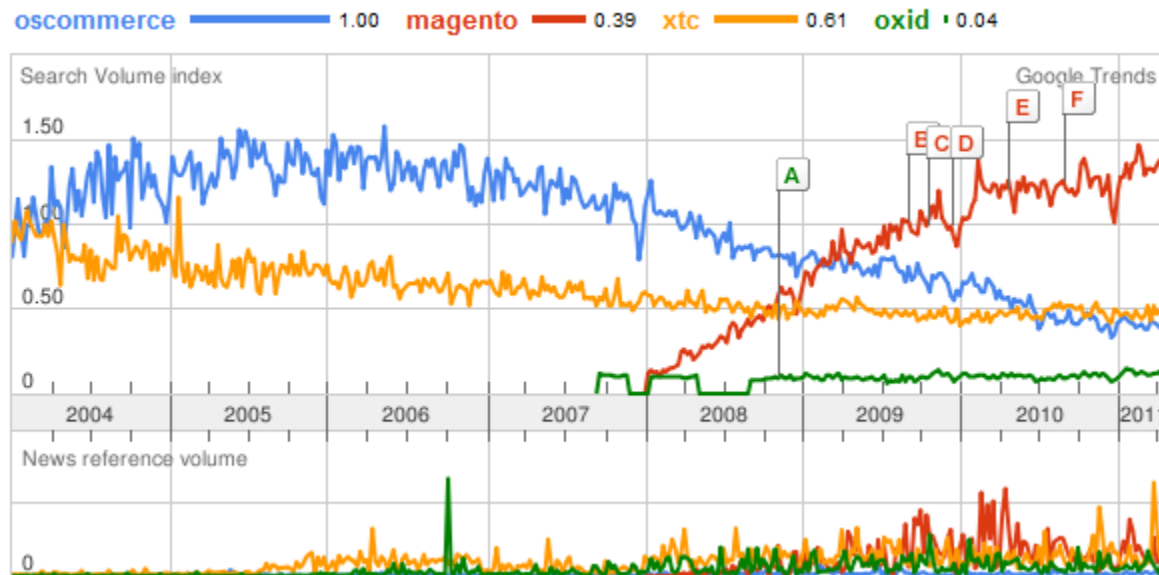
## Was ist Magento?

- Professionelle Open-Source E-Commerce Lösung
- Basiert auf PHP und MySQL
- Interface für die Verbindung nach SAP existiert
- Quellcode verfügbar
- Unterliegt der GPL-Lizenz
- Verfügbar für: Linux, Solaris, Windows



# Popularität von Shopsystemen

Magento ist zum Spitzenreiter avanciert:



Quelle: Google Trends



## Wichtige Fähigkeiten von Magento

- Konfigurierbare Produkte
- Mehrsprachigkeit
- Berechtigungen / Rollen
- Programmierschnittstellen



## Referenzen

- Handelshaus Legler (multinationale B2B-Lösung): <http://www.handelshauslegler.de>
- Jack Wolfskin: <http://shop.jack-wolfskin.de/>
- The North Face: <http://eu.thenorthface.com/hp-eu-en>
- OfficeMax: <http://www.officemax.com.au/>



## Integration zum SAP-System

- Open Source Erweiterung für PHP als Basis verfügbar
- Extension wird promoted durch SAP
- Ermöglicht den einfachen Aufruf von SAP-Funktionen
  - Verwendung von standard SAP-Bapis
- Unterstützt eine bidirektionale Kommunikation
  - Es ist möglich eine PHP-Funktion aus SAP aufzurufen
- Voraussetzung: SAP R/3 seit Release 4.0B



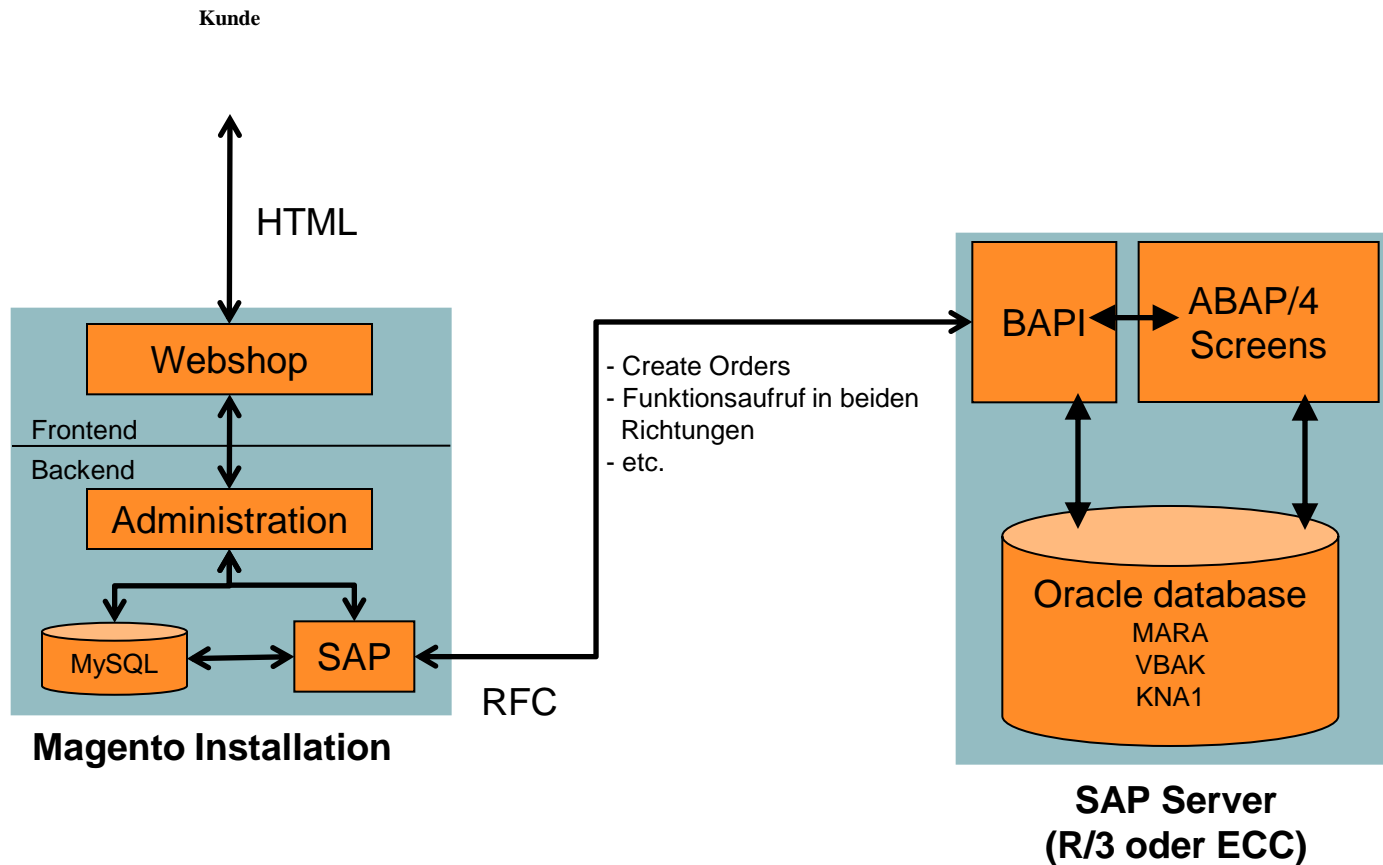
## Gründe für PHP

- Verwendung eines existierenden Sicherheitskonzepts
- Integration mit dem SAP-System möglich
- Niedrige Kosten
  - Open Source kann ohne Lizenzkosten verwendet werden
- Eine große Community an Entwicklern verfügbar
- Plattformunabhängig





# Architektur des clavisWebShop





## Zusammenfassung

- Kleine, zentrale Datenbank führt zu guter Performance
- Jede Abteilung kann den Inhalt selber pflegen (Zugriffsrechte über Benutzergruppen)
- Eigene Benutzerverwaltung spart Lizenzkosten
- Dokumentationen (z.B. Technische Zeichnungen, Bilder, ...) werden in zentraler Datenbank gespeichert
- Templates unterstützen ein konsistentes Design für alle Shops und Portale
- PHP ist ein Standard in der Webentwicklung
- Magento ist ein gut dokumentiertes Standard CMS-System
- Integration zwischen PHP und SAP promoted von SAP



Vielen Dank  
für Ihre Aufmerksamkeit!

clavis berater sozietät  
Unternehmensberatung GmbH